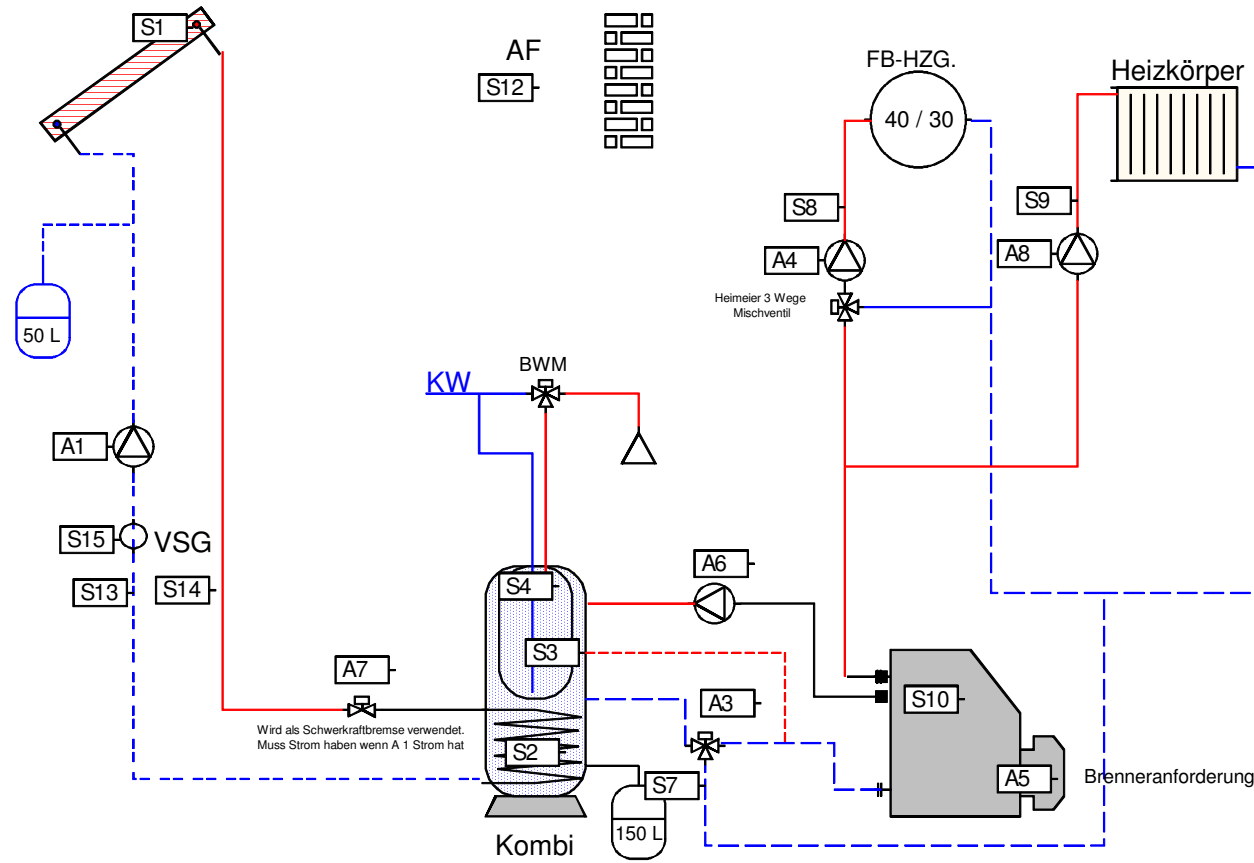


Uli Meyer

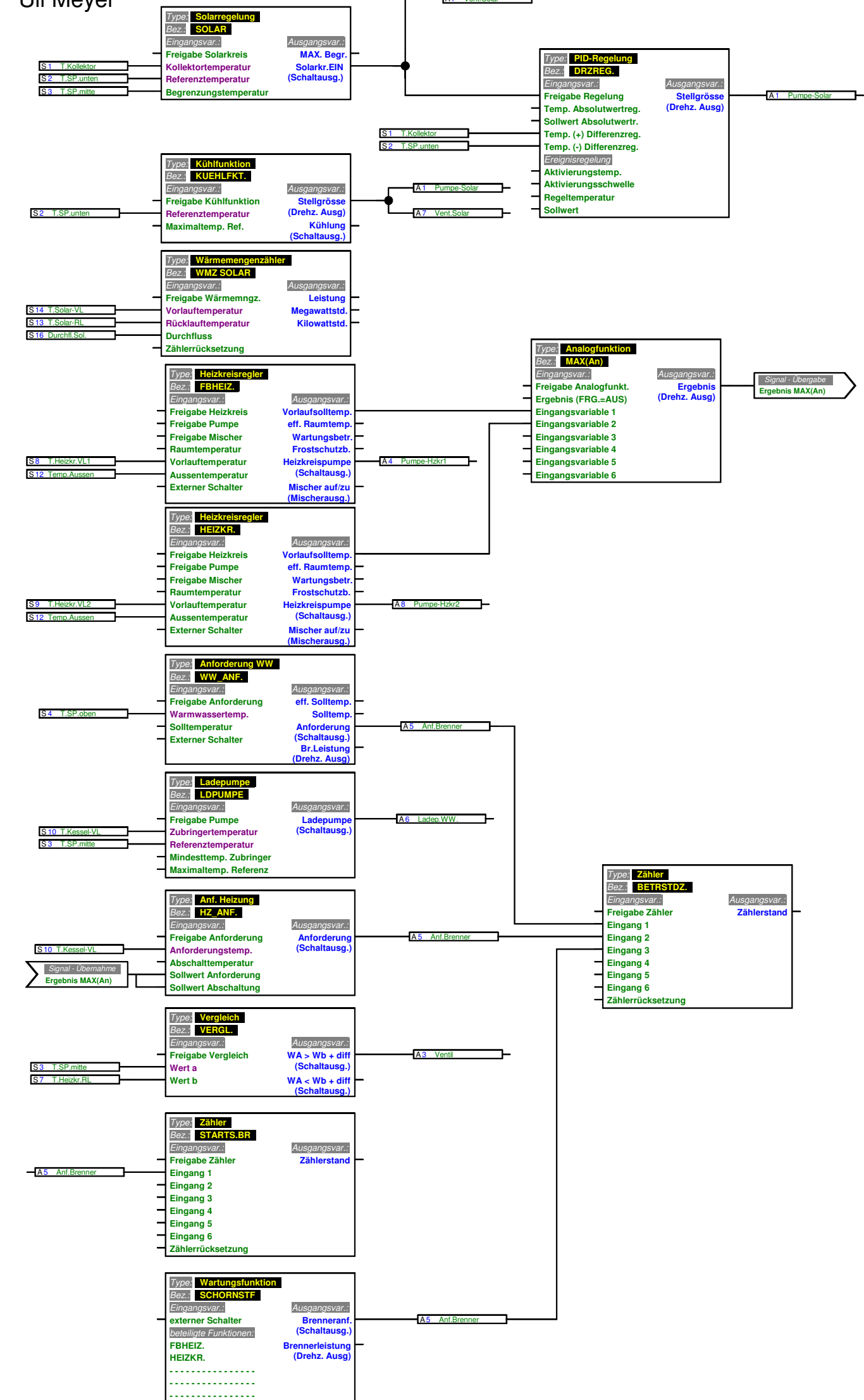
Solaranlage 17,6 m²
 Rücklaufanhebung
 Kombispeicher
 Oelbrenneranforderung



- S 1 = Kollektor
- S 2 = Kombi Unten
- S 3 = Kombi Mitte
- S 4 = Kombi Oben
- S 7 = 3 Wege umschalt (Rückl FBH)
- S 8 = Vorlauf FBH
- S 9 = Vorlauf Heizkörper
- S 10 = Kessel an der Heizung
- S 12 = Aussentemperatur
- S 13 = Rücklauf Solar
- S 14 = Vorlauf Solar
- S 16 = Volumenstromgeber

- A 1 = Pumpe Solar
- A 3 = 3 Wege umschl
- A 4 = Pumpe FBH
- A 5 = Brenner
- A 6 = Ladepumpe WW
- A 7 = 2 Wege Ventil Solar
- A 8 = Pumpe Heizkörper
- A 14 = Datenleitung

Uli Meyer



- Type: Solarregulierung
 Bez.: SOLAR
 Eingangsvar.: Freigabe Solarkreis, Kollektortemperatur, Referenztemperatur, Begrenzungstemperatur
 Ausgangsvar.: MAX. Begr., Solarkr.EIN (Schaltausg.)
- Type: Kühlfunktion
 Bez.: KUEHLFKT.
 Eingangsvar.: Freigabe Kühlfunktion, Referenztemperatur, Maximaltemp. Ref.
 Ausgangsvar.: Stellgröße (Drehz. Ausg), Kühlung (Schaltausg.)
- Type: Wärmemengenzähler
 Bez.: WMZ SOLAR
 Eingangsvar.: Freigabe Wärmemngz., Vorlauftemperatur, Rücklauftemperatur, Durchfluss, Zählerrücksetzung
 Ausgangsvar.: Leistung, Megawattstd., Kilowattstd.
- Type: Heizkreisregler
 Bez.: FBHEIZ.
 Eingangsvar.: Freigabe Heizkreis, Freigabe Pumpe, Freigabe Mischer, Raumtemperatur, Vorlauftemperatur, Aussentemperatur, Externer Schalter
 Ausgangsvar.: Vorlaufsoltemp., eff. Raumtemp., Wartungsbetr., Frostschutzb., Heizkreispumpe (Schaltausg.), Mischer auf/zu (Mischerausg.)
- Type: Heizkreisregler
 Bez.: HEIZKR.
 Eingangsvar.: Freigabe Heizkreis, Freigabe Pumpe, Freigabe Mischer, Raumtemperatur, Vorlauftemperatur, Aussentemperatur, Externer Schalter
 Ausgangsvar.: Vorlaufsoltemp., eff. Raumtemp., Wartungsbetr., Frostschutzb., Heizkreispumpe (Schaltausg.), Mischer auf/zu (Mischerausg.)
- Type: Anforderung WW
 Bez.: WW ANF.
 Eingangsvar.: Freigabe Anforderung, Warmwassertemp., Solltemperatur, Externer Schalter
 Ausgangsvar.: eff. Soltemp., Solltemp., Anforderung (Schaltausg.), Br. Leistung (Drehz. Ausg.)
- Type: Ladepumpe
 Bez.: LDPUMPE
 Eingangsvar.: Freigabe Pumpe, Zubringertemperatur, Referenztemperatur, Mindesttemp. Zubringer, Maximaltemp. Referenz
 Ausgangsvar.: Ladepumpe (Schaltausg.)
- Type: Anf. Heizung
 Bez.: HZ ANF.
 Eingangsvar.: Freigabe Anforderung, Anforderungstemp., Abschalttemperatur, Sollwert Anforderung, Sollwert Abschaltung
 Ausgangsvar.: Anforderung (Schaltausg.)
- Type: Vergleich
 Bez.: VERGL.
 Eingangsvar.: Freigabe Vergleich, Wert a, Wert b
 Ausgangsvar.: WA > Wb + diff (Schaltausg.), WA < Wb + diff (Schaltausg.)
- Type: Zähler
 Bez.: STARTS.BR
 Eingangsvar.: Freigabe Zähler
 Ausgangsvar.: Zählerstand
- Type: Zähler
 Bez.: BETRSTDZ.
 Eingangsvar.: Freigabe Zähler
 Ausgangsvar.: Zählerstand
- Type: Analogfunktion
 Bez.: MAX(An)
 Eingangsvar.: Freigabe Analogfunkt., Ergebnis (FRG.=AUS), Eingangsvariable 1, Eingangsvariable 2, Eingangsvariable 3, Eingangsvariable 4, Eingangsvariable 5, Eingangsvariable 6
 Ausgangsvar.: Ergebnis (Drehz. Ausg.)