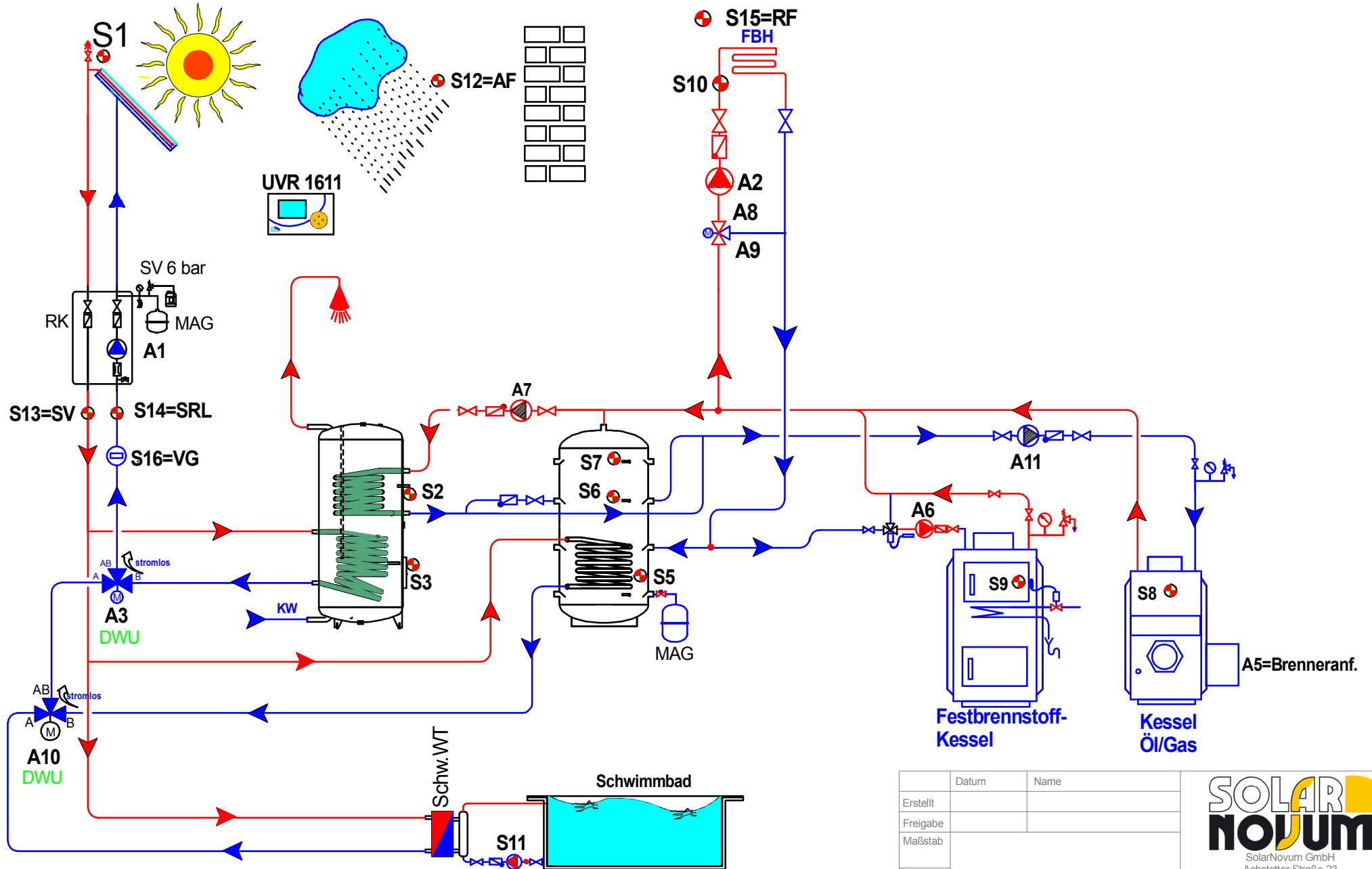


Solar-Anlage zur Warmwasserbereitung und teilsolaren Heizung und Schwimmbaderwärmung Solarspeicher, Pufferspeicher, Schwimmbad und UVR 1611



Prinzipschema ohne Gewähr für Vollständigkeit.

	Datum	Name
Erstellt		
Freigabe		
Maßstab		
Format		