

- S1 VL Solar WW
- S2 RL Solar WW
- S3 VL WMZ Puff
- S4 RL Sol.WT Pr
- S5 unbenutzt
- S6 RL WMZ Puff
- S7 Kollekt. NEU
- S8 Solarstrahlung
- S9 T.Kollektor2
- S10 Temp.Raum
- S11 RL Frisch.Pr
- S12 T.Boiler.u
- S13 VL Vorregel.
- S14 Kaltwasser
- S15 WMZ WW-Spei.
- S16 WMZ Puffer

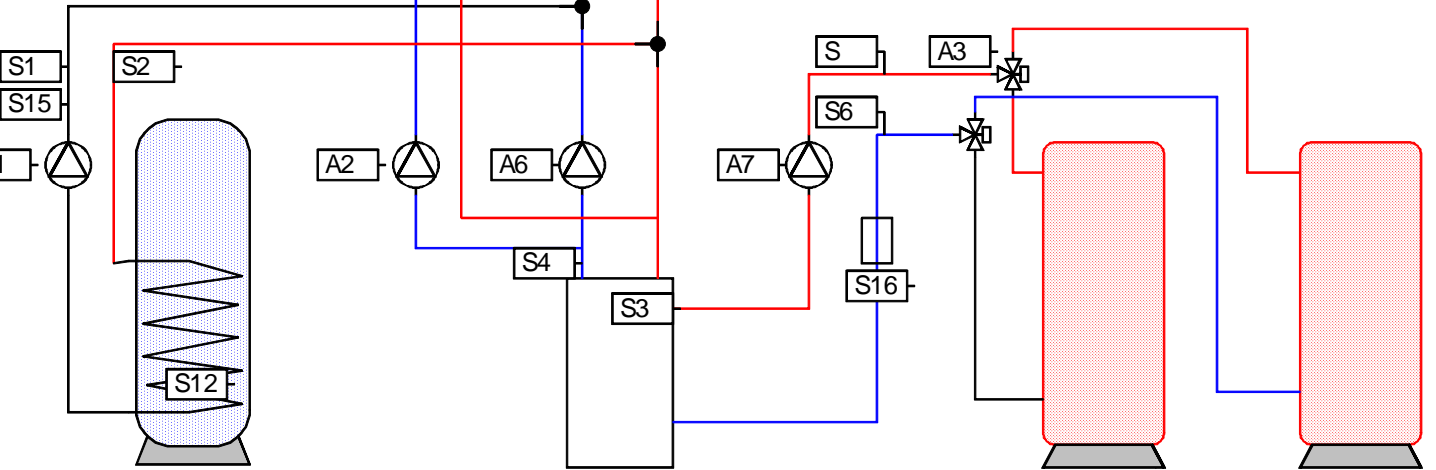
- A1 Pumpe-Solar1
- A2 Pumpe-Solar3
- A3 Vent.Solar
- A6 Pumpe-Solar2
- A7 Ladepumpe

- A8 Kaltwasser1
- A9 Kaltwasser3
- A10 Kaltwasser3

- S13 VL Vorregel. **Netzwerk - Ausgangsvariable**
N17 ANALOG1 NWK:2 NWA:1
- S11 RL Frisch.Pr **Netzwerk - Ausgangsvariable**
N18 ANALOG2 NWK:2 NWA:2
- S14 Kaltwasser **Netzwerk - Ausgangsvariable**
N19 ANALOG3 NWK:2 NWA:3
- S12 T.Boiler.u **Netzwerk - Ausgangsvariable**
N20 ANALOG4 NWK:2 NWA:4

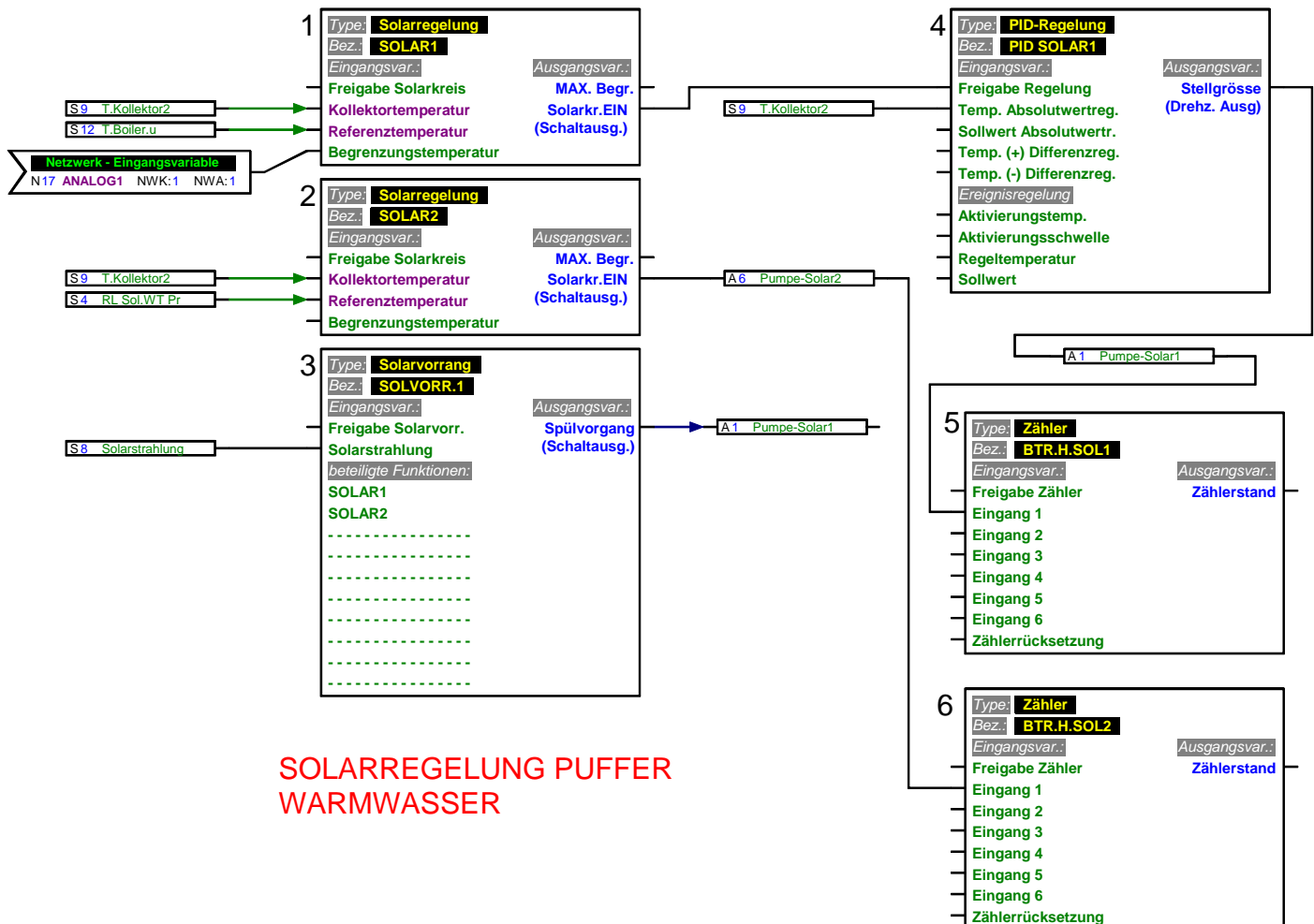
Solar 16m Solar 6+9m

UVR1611 Knotenpunkt "2"

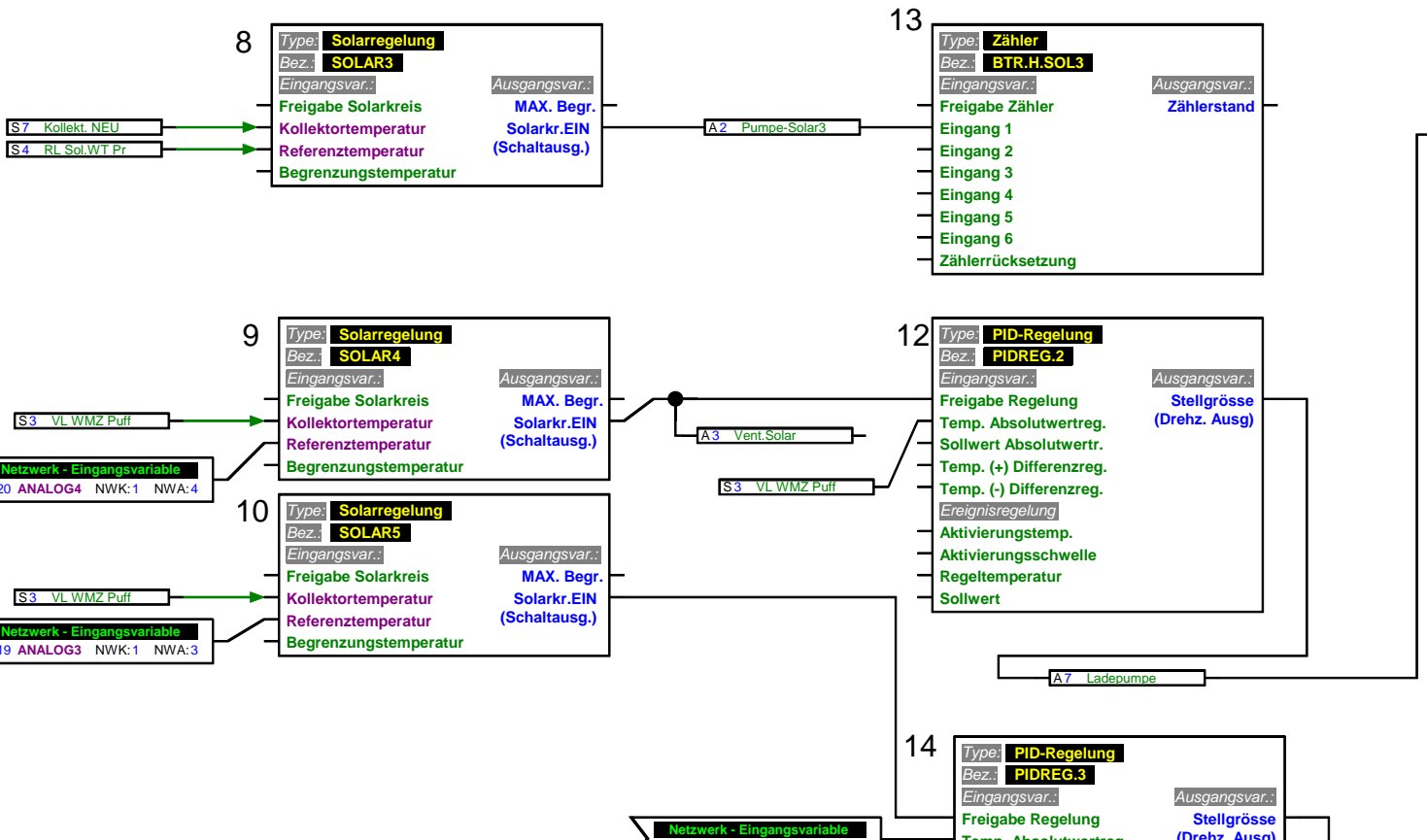


Puffer Speicher 400 Liter für Frischwasserstation

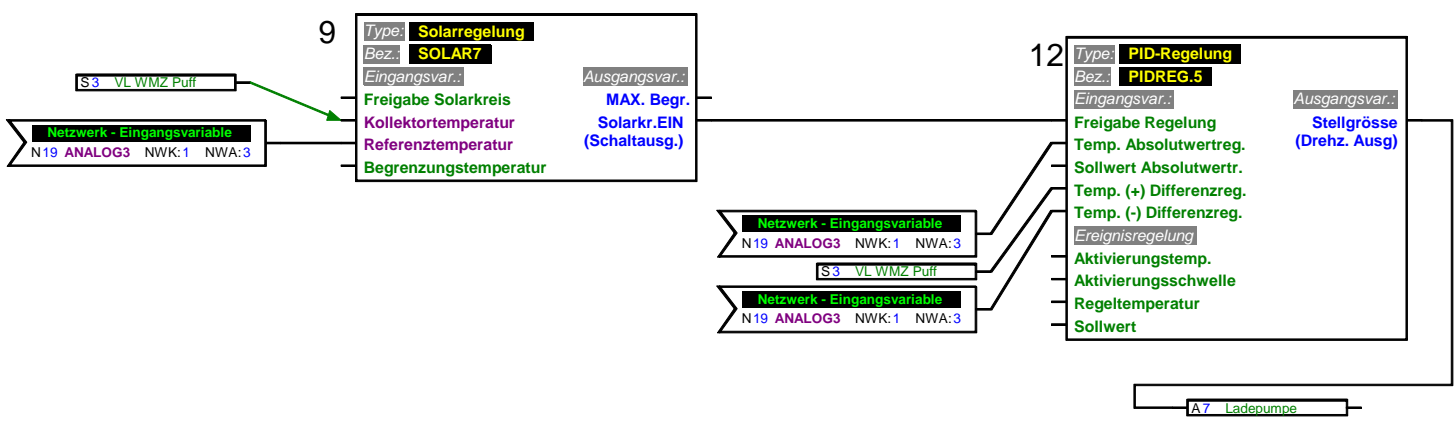
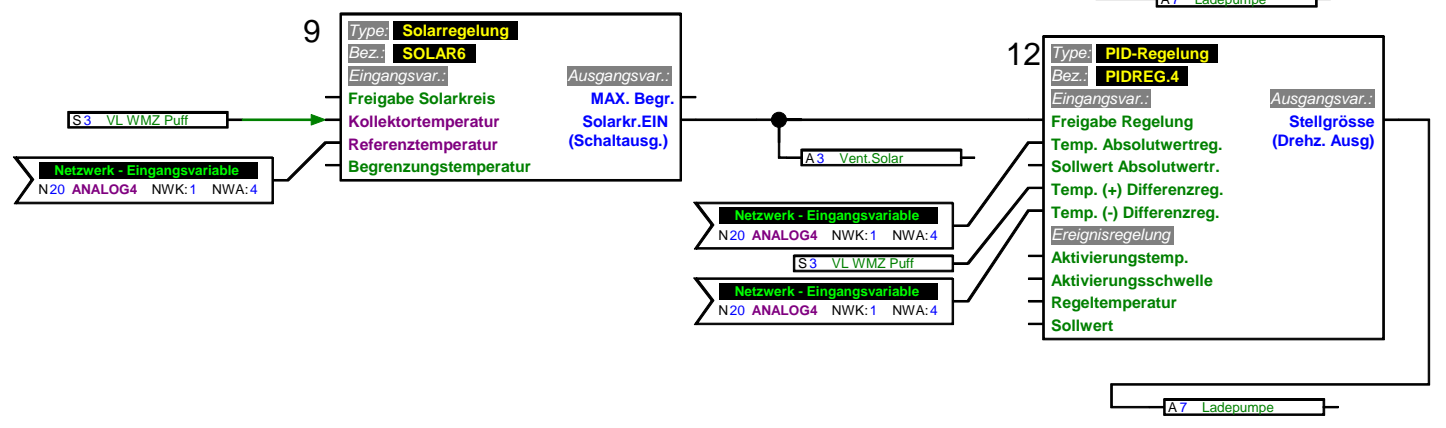
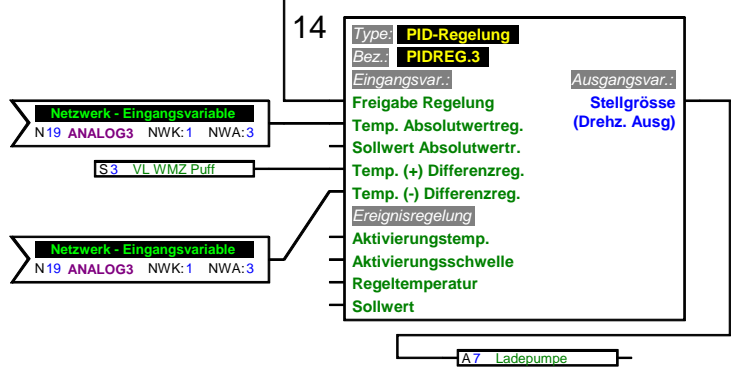
Puffer Speicher je 2000 Liter

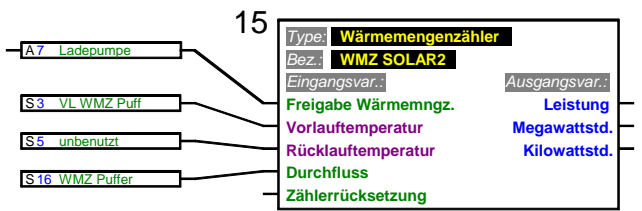
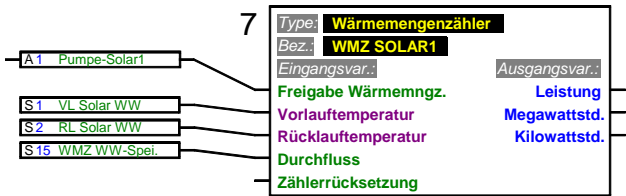
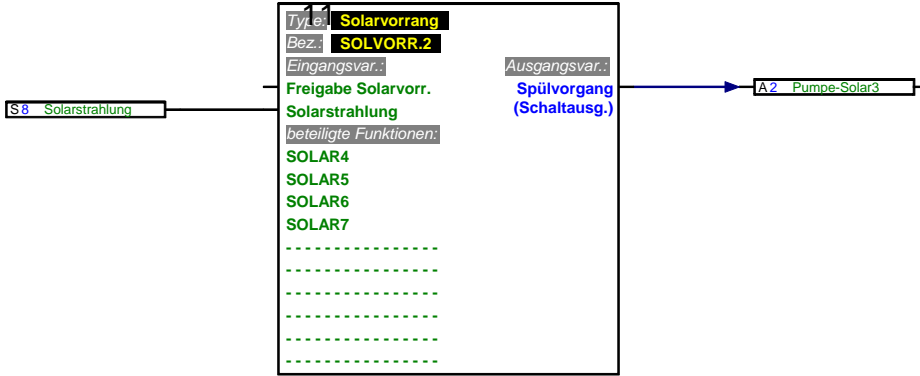
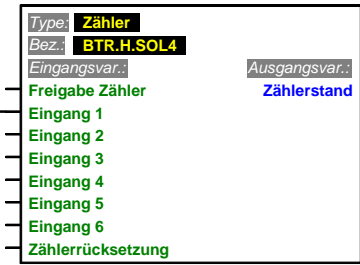


SOLARREGELUNG PUFFER WARMWASSER



SOLARREGELUNG PUFFER

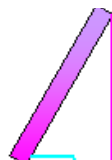
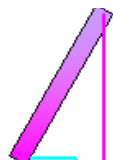




- 1/S1 Außentemperatur
- 1/S2 Raumtemperatur RAS
- 2/S10 Raumfühler

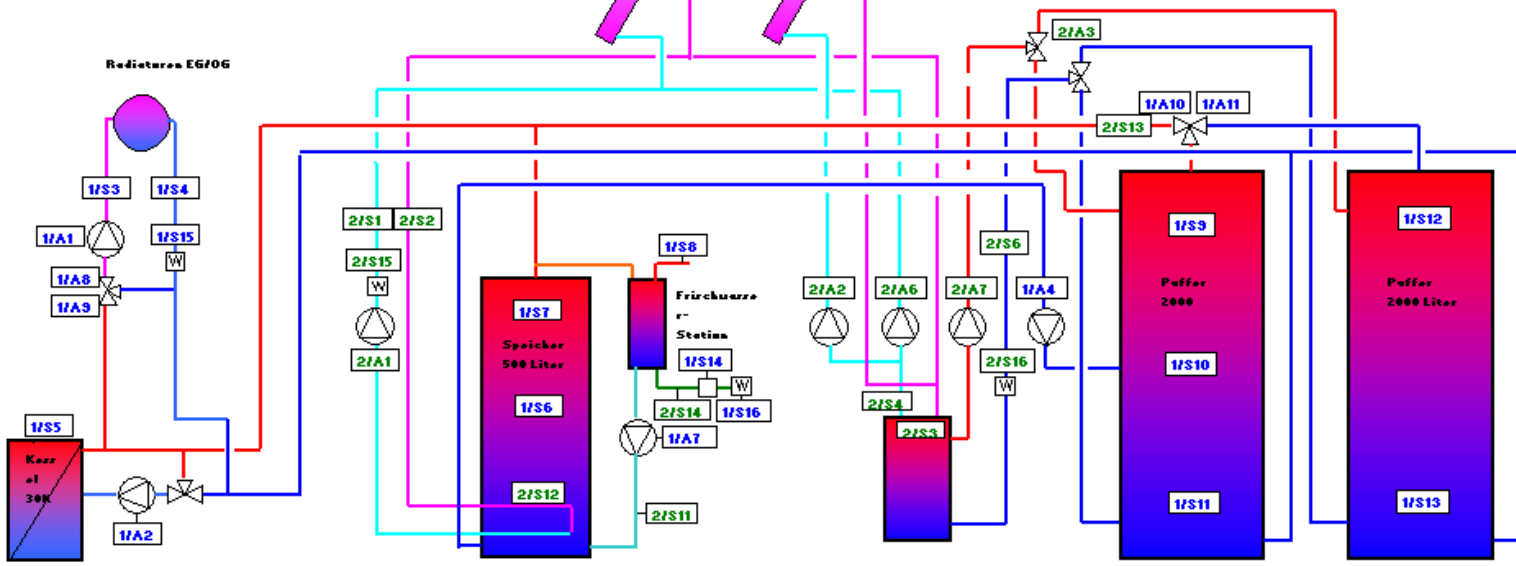


Kollektoren
ALT



Kollektoren
NEU

Radiatoren EG/06



UVB1611Nr.1_Knoten_1
 S7 NwK1 Analog1 NwA1
 S9 NwK1 Analog2 NwA2
 S13 NwK1 Analog3 NwA3

UVB1611Nr.2_Knoten_2
 S13 NwK2 Analog1 NwA1
 S11 NwK2 Analog2 NwA2
 S14 NwK3 Analog3 NwA3
 S12 NwK4 Analog4 NwA4

